
Systeme DIA-COME

System DIA-COME



Seite

- 3 DIATEST Systèmes COME
- 4 DIA-COME C2 Tables de mesures de Ø Inter / Exter
- 5 DIA-COME C2 Kits de mesures Ø Inter / Exter
- 6 DIA-COME C2 Tables de mesures pour contrôles de dentures
- 7 DIA-COME C2 Kits de mesures pour contrôles de dentures
- 8 DIA-COME Montage et étalonnage d'une table COME
- 9 DIA-COME Numérotation des composants de table COME
- 10 DIA-COME Exemples d'applications
- 12 DIA-COME Tables de mesure COME C3 (Mesures en 3 points)
- 13 DIA-COME Kits pour tables de mesure COME C3
- 14 DIA-COME Touches de mesures & accessoires de montage

Pagina

- 3 DIATEST System Come
- 4 DIA-COME C2 Tavole di misura per Ø (alesametri)
- 5 DIA-COME C2 Kit per Ø (alesametri)
- 6 DIA-COME C2 Tavole di misura per dentature
- 7 DIA-COME C2 Kit dentature
- 8 DIA-COME Settaggio e calibrazione
- 9 DIA-COME Componenti delle tavole di misura
- 10 DIA-COME Applicazioni
- 12 DIA-COME C3 Tavole di misura
- 13 DIA-COME C3 Kit
- 14 DIA-COME Accessori

Tables de mesure DIA-COME : DIA-COME tavole di misura: Rob

 I.D. Diamètre Intérieur D. I.	 Conicité Conicità	 Transmission sans fil Senza cavi
 O.D. Diamètre extérieur D. E.	 Concentricité Concentricità	 Transmission par câble Con cavi
 Mesure de denture intérieure Misurazione di ingranaggio interno	 Bague de réglage Anello di azzeramento	 Compatible Réseau Rete-compatibile
 Mesure de denture extérieure Misurazione di ingranaggio esterno	 Accessoires Accessori	 Pour les contrôles sans fils, des accessoires spécifiques sont nécessaires Wireless (opzionale, sono necessari degli accessori).

Les tables COME C2 & COME C3 permettent de mesurer en atelier des gorges, des alésages, des diamètres extérieurs ainsi que des dentures d'engrenages & des cannelures avec une grande précision.

Dotée d'une grande fiabilité, d'un montage simple & d'une grande précision (répétabilité de +/- 2 µ) les tables DIA-COME sont rapidement étalonnées pour répondre à des besoins de mesures fiables en atelier comme en salle de métrologie. Les tables de mesure sont faciles à utiliser par les opérateurs d'ateliers qui gagnent un temps précieux sur les temps de production grâce à des contrôles plus nombreux sur les côtes importantes des pièces en cours de fabrication. Leur grande résistance aux huiles de coupe, aux copeaux & aux eaux de rectification permet de les utiliser dans tous les domaines d'activité : usinage, tournage, fraisage, rectification, emboutissage, électroérosion, moulages dans lesquels elles font économiser du temps et de l'argent.

La conception des tables de mesure DIA-COME permet de répondre à de nombreux besoins de contrôle : Gorges, diamètres inter-exter, alésages fond borgnes, lamages, concentricité, conicité, ovalisation & triangulation de diamètres, entre-axes, dentures et cannelures. Grâce à de nombreux accessoires standards vendus en kit, il est possible d'adapter les tables DIA-COME à vos contrôles spécifiques. Les tables sont déclinées en 4 références pour répondre à une grande plage de mesures : petites, moyennes, grandes & très grandes suivant les besoins de chaque client.

Répétabilité de mesure ± 2 µm. Pression de mesure réglable de la plus fine pour les pièces à toile fine à la plus forte pour les pièces lourdes. Lecture de la côte avec un comparateur mécanique ou digital dont le diamètre du canon est 8h7 mm / 3/8" pour les USA. Comparateur à capteur inductif ou incrémental, avec liaison PC, DIATRON & imprimante sont connectables aux tables DIA-COME. Les données de mesure peuvent être transférées sans fil à un ordinateur grâce à un comparateur digital équipé d'un système Wifi (DIAWIRELESS).

Misura di diametri interni, esterni e dentature con le tavole di misura DIATEST System COME (DIA-COME).

Grazie alla loro robustezza, alla semplice maneggevolezza e all'installazione rapida, le tavole di misura sono adatte per l'utilizzo in sale metrologiche e in produzione. Le tavole di misura sono resistenti ai trucioli, ai liquidi refrigeranti e allo stesso tempo sono molto maneggevoli. La misura può essere eseguita direttamente in macchina dall'operatore durante il processo di produzione. Ciò consente di risparmiare tempo e denaro.

Le tavole di misura DIA-COME sono disponibili in diverse dimensioni, configurazioni e campi di misura. Grazie alla vasta gamma di accessori, è possibile controllare diverse caratteristiche (ad esempio scanalature interne ed esterne, concentricità o conicità). Differenti set di accessori (kit) completano la gamma per le più differenti tipologie di misure.

La ripetibilità è ± 2 µm. Per non deformare o danneggiare il pezzo da lavorare, la forza di misura può essere regolata continuamente. È possibile utilizzare comparatori meccanici o digitali, sonde induttive o incrementali con attacchi 8h7 o 3/8", PC, DIATRON o stampanti. I dati misurati possono essere inviati via radio, se si utilizza uno strumento con uscita dati (DIAWIRELESS).

Fiabilité – Rapidité – Flexibilité

Stabile – Flessibile – Economica



DIA-COME C2 Tables de mesures pour Ø (Contrôles Ø INTER - EXTER)

DIA-COME C2 Tavole di misura per Ø (alesametri)

Tables de mesure DIA-COME C2 pour contrôles de Ø INTER EXTER et de dentures d'engrenages.

Les tables DIA-COME C2 sont équipées de 2 points de contact à 180°. Le premier contact est fixe et le deuxième est mobile. La mesure est faite entre les 2 contacts. Le pré-réglage de la cote de la pièce à contrôler est obtenu en déplaçant le support du contact fixe dans la rainure centrale de la table au plus près de la cote à contrôler avant de le fixer à la table. Le contact mobile a une course de 20 mm, il est relié au comparateur de lecture avec un rapport de 1/1.

Toutes les tables DIA-COME peuvent être vendues en version "De Base" soit sans aucune touche de mesure et aucun accessoire. Elles sont vendues également en version Standard avec des touches de contrôle et des accessoires spécifiques. Les tables DIA-COME C2 sont disponibles avec une pince de comparateur de 8 mm & de 3/8" pour le marché Américain.

DIA-COME C2 tavole di misura per la misura di diametri interni, esterni e dentature.

Le tavole di misura DIA-COME C2 sono disponibili in 3 dimensioni per coprire differenti campi di misura. Le tavole di misura C2 hanno un contatto di misura fisso e uno mobile. Il campo richiesto può essere ottenuto spostando il contatto di misura fisso.

Il contatto di misura mobile ha un campo di misura di 20 mm. La misura viene trasferita con un rapporto di 1:1 allo strumento di misura.

Tutte le tavole di misura sono disponibili nelle versioni base ("Base") senza tastatori oppure complete di contatti di misura. Le tavole di misura C2 sono disponibili anche con attacco da 3/8".

DIA-COME C2

Photo/Figura 5.01

Plage de mesure Campo di misura	en intérieur interni Ø 30 – 105 mm	en Extérieur esterni Ø 0 – 90 mm
Accessoires livrés avec la table C2 Base Componenti C2 Base	Table de mesure avec 1 support de touche fixe CO-MH38 + 1 demi-lune CO-CP pour fixation touche fixe Tavola di misura con 1 Blocca supporto CO-CP e 1 Supporto per Tastatore CO-MH38	
Accessoires livrés avec la table C2 Componenti C2	Table de mesure avec 1 support de touche fixe CO-MH38 + 1 support de touche fixe CO-MH75 + 2 demi-lunes CO-CP pour fixation touche fixe Come C2 Base, in aggiunta 1 Tastatore CO-MI16-25 e 2 Tastatori CO-MI16-52	

DIA-COME C2 AL

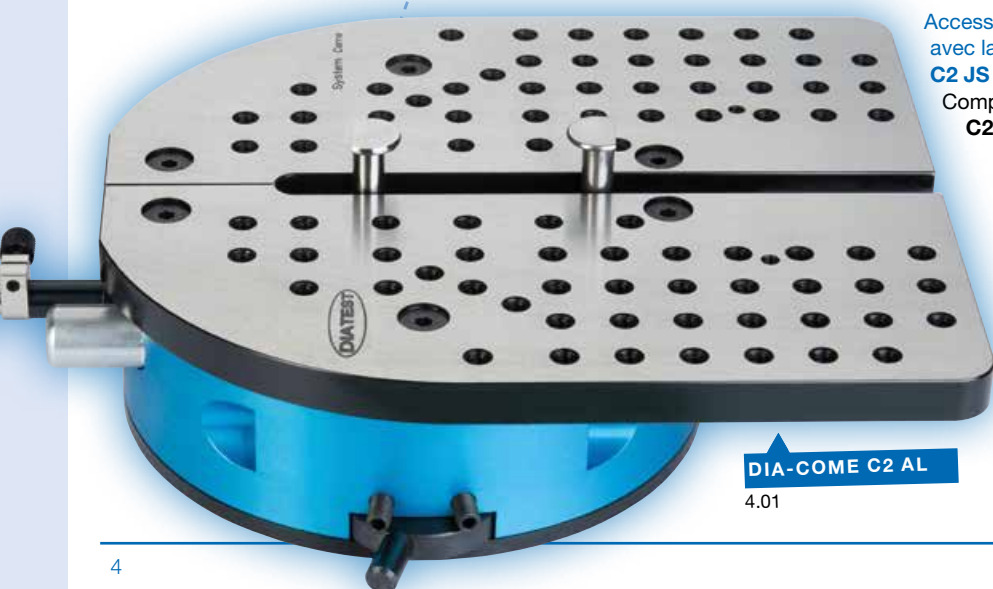
Photo/Figura 4.01

Plage de mesure Campo di misura	en intérieur interni Ø 30 -185 mm	en Extérieur esterni Ø 0 – 155 mm
Accessoires livrés avec la table C2 AL Base Componenti C2 AL Base	Table de mesure avec 1 support de touche fixe CO-MH38 + 1 support de touche fixe CO-MH75 + 2 demi-lunes CO-CP pour fixation touche fixe Tavola di misura con 2 Blocca supporto CO-CP, 1 Supporto per Tastatore CO-MH38 e 1 Supporto per Tastatore CO-MH75	
Accessoires livrés avec la table C2 AL Componenti C2 AL	Identique à une C2 AL Base + 1 support de touche COMH110 + 2 touches de mesure CO-MI16-52 + 1 touche de mesure CO-MI16-25 Come C2 AL Base, in aggiunta 1 Supporto per Tastatore CO-MH110, 1 Tastatore CO-MI16-25 e 2 Tastatori CO-MI16-52	

DIA-COME C2 JS

Photo./Figura 5.02

Plage de mesure Campo di misura	en intérieur interni Ø 30 -275 mm	en Extérieur esterni Ø 0 – 245 mm
Accessoires livrés avec C2 JS Base Componenti C2 JS Base	Table de mesure avec 1 support de touche fixe CO-MH60 + 1 demi-lune CO-CP pour fixation touche fixe Tavola di misura con 1 Blocca supporto CO-CP e 1 Supporto per Tastatore CO-MH60	
Accessoires livrés avec la table C2 JS Componenti C2 JS	Identique à C2 JS Base + 2 touches de mesure CO-MI16-52 + 1 touche de mesure CO-MI16-25 Come C2 JS Base, in aggiunta 1Tastatore CO-MI16-25 e 2 Tastatori CO-MI16-52	



DIA-COME C2 AL

4.01



Les kits DIA-COME Kits peuvent être achetés uniquement pour les tables correspondantes.

I kit DIA-COME possono essere acquistati una sola volta unitamente ad una tavola di misura.

Pour les contrôles de petits Ø
Per la misura di diametri piccoli

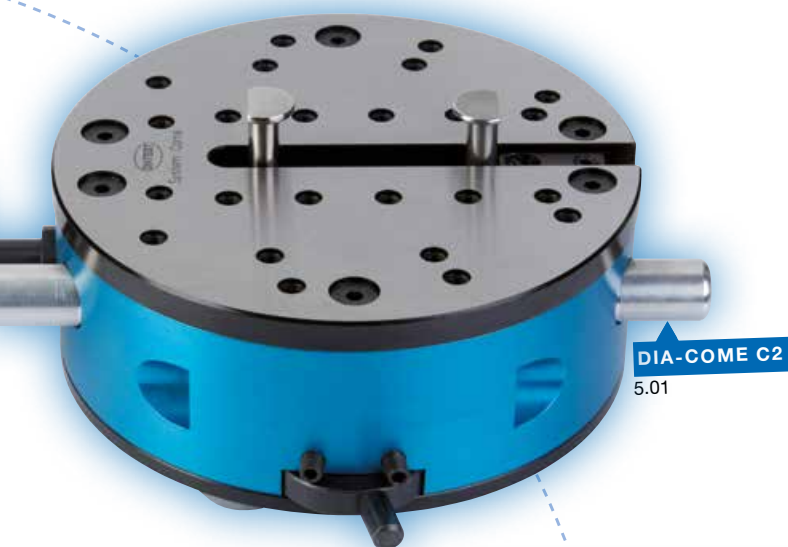
Pour les mesures de grands diamètres
Per la misura di diametri grandi

C2-Kit1 / C2-Kit1-S		
Plage de mesure Campo di misura	en intérieur interni 11,5 -60 mm	en Extérieur esterni 0 – 90 mm
Contenu du Kit C2-Kit1 / C2-Kit1-S *	1 Support de touche fixe CO-MH38-S, 1 demi-lune CO-CP, 2 touches de mesure Ø 5 CO-MI5-48-S, 2 supports intermédiaires CO-A44-S, 1 set de 2 Tablettes CO-MT-S avec 4 vis de fixation M6X100 sur table C2	
Componenti C2-Kit1 / C2-Kit1-S *	1 Blocca supporto CO-CP, 1 Supporto per Tastatore CO-MH38-S, 2 Tastatori CO-MI5-48-S, 2 Adattatori CO-A44-S, 1 Set Tavole per Pezzi Piccoli CO-MT-S e 4 Viti	
Disponibles pour Disponibile per	toutes les tables C2 tutti modelli C2	
*) Le support spécial petits Ø DIA-COME CO-MH38-S Kits peut être acheté séparément		
*) DIA-COME Kit-S acquistabile singolarmente		

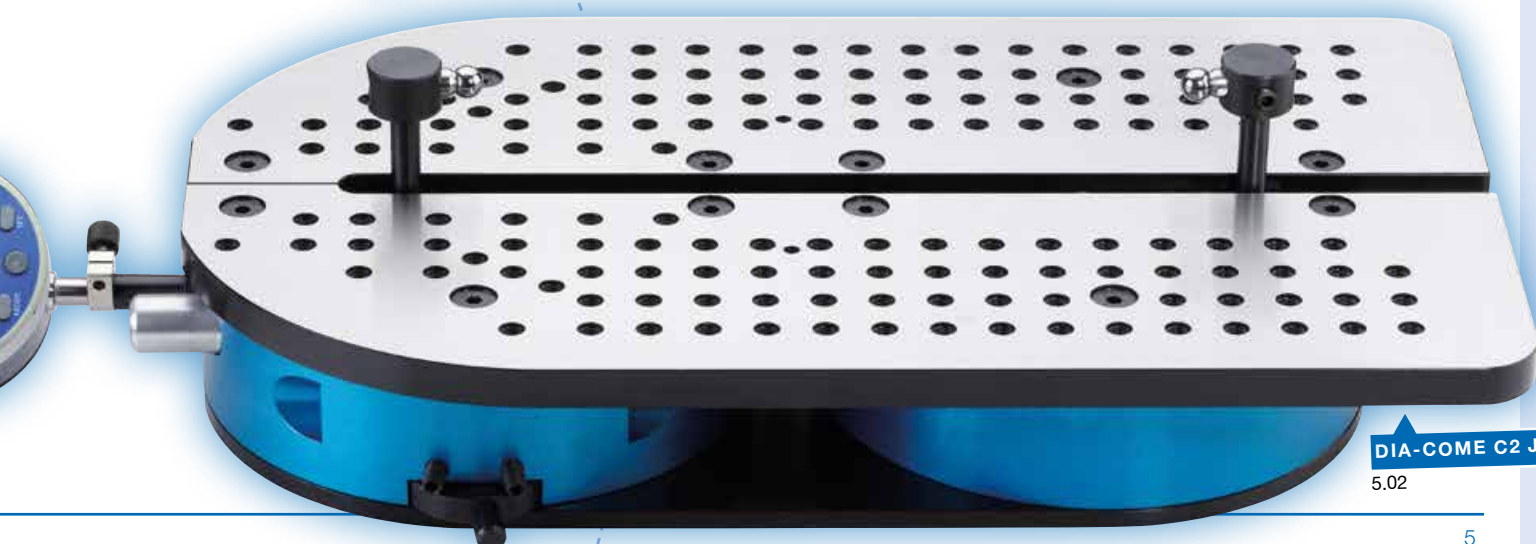
C2-Kit2		
Plage de mesure Campo di misura	en intérieur interni 30 - 120 mm	en Extérieur esterni 0 – 100 mm
Contenu du Kit C2-Kit2	1 Support de touche fixe CO-MH110, 1 demi-lune CO-CP	
Componenti C2-Kit2	1 Blocca supporto CO-CP, 1 Supporto per Tastatore CO-MH110	
Disponibles pour Disponibile per	toutes les tables C2 tutti modelli C2	

Pour contrôles de trous borgnes
Per la misura di fori ciechi

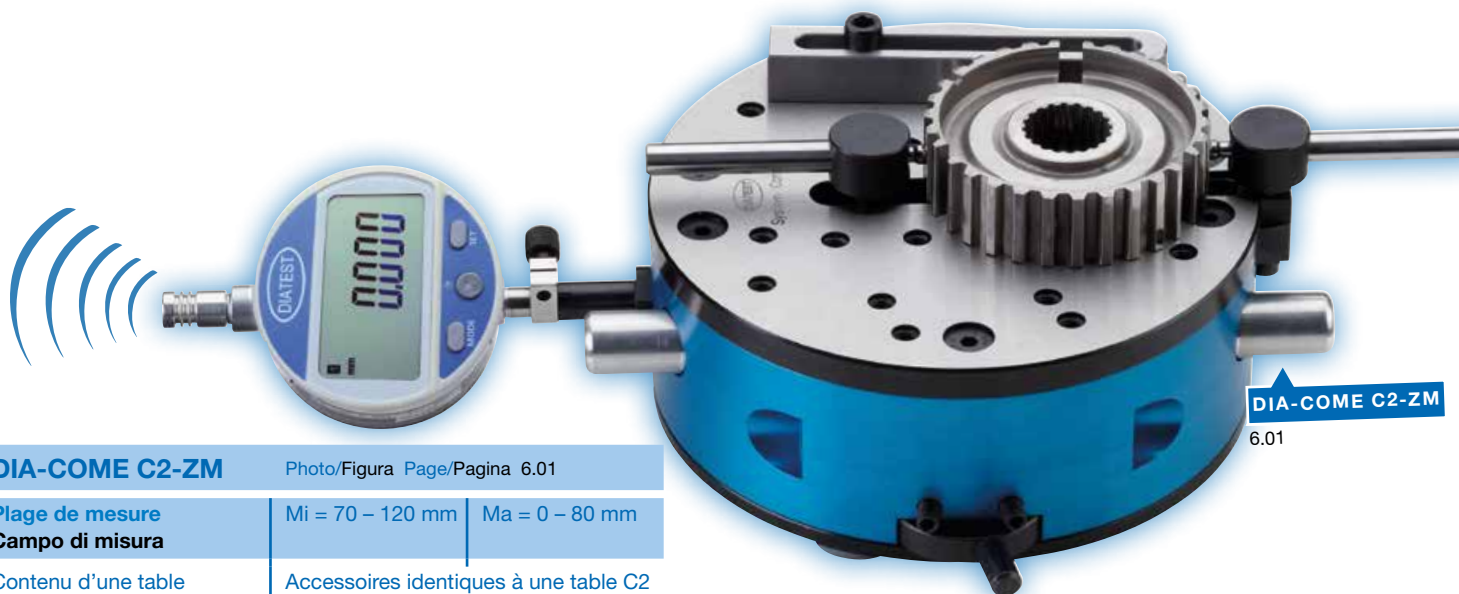
C2-Kit3		
Plage de mesure Campo di misura	en intérieur interni 25 -105 mm	en Extérieur esterni 0 – 90 mm
Contenu du kit C2-Kit3	2 touches de mesure CO-MI10-52-FB 1 touche de mesure CO-MI10-25-FB	
Componenti C2-Kit3	1 Tastatore CO-MI10-25-FB, 2 Tastatori CO-MI10-52-FB	
Disponibles pour Disponibile per	toutes les tables C2 tutti modelli C2	



DIA-COME C2
5.01



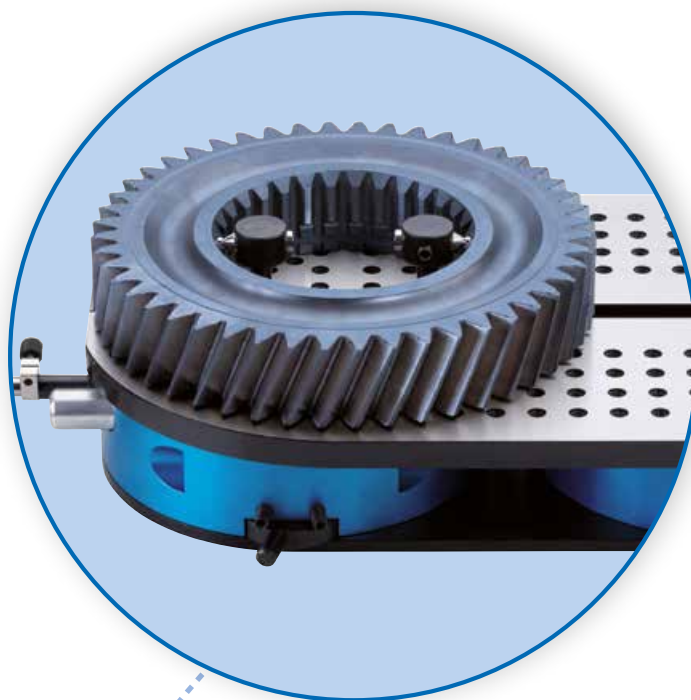
DIA-COME C2 JS
5.02



DIA-COME C2-ZM
6.01

DIA-COME C2-ZM Photo/Figura Page/Pagina 6.01	
Plage de mesure Campo di misura	Mi = 70 – 120 mm Ma = 0 – 80 mm
Contenu d'une table C2-ZM	Accessoires identiques à une table C2 Base (Voir page 4), 1 butée lumière CO-ST100, 2 Supports de touches billes CO-ZMS30 + Optionnel non compris dans le kit : 2 touches à billes carbure ou acier
Componenti C2-ZM	Composto da: Come C2 Base (pag. 4), in aggiunta 1 Barra di Fermo CO-ST100, 2 Supporti per Tastatore CO-ZMS30; componenti aggiuntivi necessari: 2 Contatti a Sfera (non inclusi)

DIA-COME C2-ZM AL Photo w/o/ senza immagini	
Plage de mesure Campo di misura	Mi = 70 – 195 mm Ma = 0 – 155 mm
Contenu d'une table C2-ZM AL	Accessoires de la table : identique à une table C2 AL Base (Voir page 4, w/o CO-MH75) + 1 butée lumière CO-ST100, 1 Support de touche fixe COMH110, 2 Supports de touches billes CO-ZMS30 + Optionnel non compris dans le kit : 2 touches à billes carbure ou acier
Componenti C2-ZM AL	Composto da: Come C2 AL Base (pag. 4, senza CO-MH75), in aggiunta 1 Barra di Fermo CO-ST100, 1 Supporto per Tastatore CO-MH110, 2 Supporti per Tastatore CO-ZMS30; componenti aggiuntivi necessari: 2 Contatti a Sfera (non inclusi)



DIA-COME C2-ZM JS Photo/Figura Page/Pagina 7.01	
Plage de mesure Campo di misura	Mi = 70 – 275 mm Ma = 0 – 245 mm
Contenu d'une table C2-ZM JS	Accessoires de la table : identique à une table C2 JS Base (Voir page 4, w/o CO-MH75) + 1 butée lumière CO-ST100, 1 Support de touche fixe COMH110, 2 Supports de touches billes CO-ZMS30 + Optionnel non compris dans le kit : 2 touches à billes carbure ou acier
Componenti C2-ZM JS	Composto da: Come C2 JS Base (pag. 4), in aggiunta 1 Barra di Fermo CO-ST100, 2 Supporti per Tastatore CO-ZMS30; componenti aggiuntivi necessari: 2 Contatti a Sfera (non inclusi)



DIA-COME C2 Kit per dentature

Contrôles de petites dentures

Pezzi piccoli

C2-ZM Kit1		
Plage de mesure Campo di misura	Mi = 18 – 120 mm	Ma = 0 – 80 mm
Contenu du C2-ZM Kit1-S *	1 Support de touche fixe COMH38-S, 2 supports intermédiaires CO-A44-S, 2 supports de touches fixes pour touches à billes de petites dentures CO-ZMS45-S, 2 Tablettes petits diamètres CO-MT-S C2 Set, 1 demi-lune CO-CP, 4 vis de fixation, 2 touches à billes (non comprises dans le kit) KS-ZM3-Ø	
Componenti C2-ZM Kit1-S *	1 Supporto per Tastatore COMH38-S, 2 Adattatori CO-A44-S, 2 Porta Tasti per Piccole Dentature CO-ZMS45-S, 1 Set Tavole per Pezzi Piccoli CO-MT-S C2 Set, 1 Blocca supporto CO-CP, 4 Viti, componenti aggiuntivi necessari: 2 Contatti a Sfera KS-ZM3 (non inclusi)	
Disponibles pour Disponibile per	toutes les tables C2 tutti modelli C2	
*) Le support spécial petits Ø DIA-COME CO-MH38-S Kits peut être acheté séparément Disponibles pour toutes les tables C2		
*) DIA-COME Kit-S acquistabile singolarmente		

Contrôles de dentures grands diamètres

Pezzi alti

C2-ZM Kit2		
Plage de mesure Campo di misura	Mi = 70 – 120 mm	Ma = 0 – 80 mm
Contenu du kit C2-ZM Kit2	2 Supports pour contrôle d'engrenage CO-ZMS52	
Componenti C2-ZM Kit2	2 Supporti per Tastatore CO-ZMS52	
Disponibles pour Disponibile per	toutes les tables C2 tutti modelli C2	
Les mesures Mi and Ma dépendent de la longueur des touches à billes. La longueur standard est de 30 mm La misura delle quote Mi e Ma dipende dalle caratteristiche della denti. La lunghezza standard dei tastatori è di 30 mm		

Stop lumière ajustable sur la table C2

Fermi Regolabili

C2-ZM Kit3		
Plage de mesure Campo di misura	Mi = 70 – 120 mm	Ma = 0 – 80 mm
Contenu du kit C2-ZM Kit3	1 butée Stop (28 mm de réglage en hauteur) CO-STA50, 1 butée fixe (montée dans le CO-STA50) filetage M2.5 en bout CO-ST60-M2,5 (pour fixation divers palpeurs KS-MU)	
Componenti C2-ZM Kit3	1 Fermi Regolabile (28 mm) CO-STA50, 1 Barra di Fermo M2.5 CO-ST60-M2,5 (per avvitare tastatori KS-MU per esempio, opzionali)	
Disponibles pour Disponibile per	toutes les tables C2 tutti modelli C2	

Touches M2,5

Tasti a Sfera

C2-ZM Kit4		
Plage de mesure Campo di misura	Mi = -	Ma = 0 – 80 mm
Contenu du kit C2-ZM Kit4	2 butées fixes (montées dans le CO-STA50) filetage M2.5 en bout CO-ST60-M2,5 (pour fixations divers palpeurs KS-MU)	
Componenti C2-ZM Kit4	2 Barre di Fermo M2.5 CO-ST60-M2,5 (per avvitare tastatori KS-MU per esempio, opzionali)	
Disponibles pour Disponibile per	toutes les tables C2 tutti modelli C2	

Très grands diamètres

Diametri molto grandi

C2-ZM JS Kit1		
Plage de mesure Campo di misura	Mi = 70 – 300 mm	Ma = 0 – 275 mm
Contenu du kit C2-ZM JS Kit1	1 support de touche de mesure COMH110, 1 demi-lune CO-CP	
Componenti C2-ZM JS Kit1	1 Supporto per Tastatore COMH110, 1 Blocca supporto CO-CP	
Disponibles pour Disponibile per	toutes les tables C2 JS tutti modelli C2 JS	

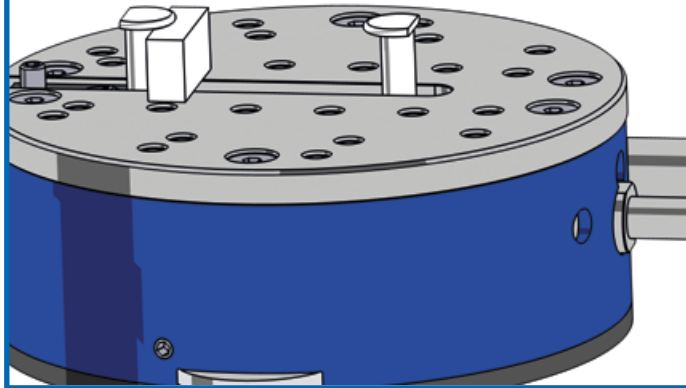


DIA-COME : montage et étalonnage

DIA-COME: Settaggio e Calibrazione

Cale étalon/v empilage de cales étalon/ pour régler la hauteur

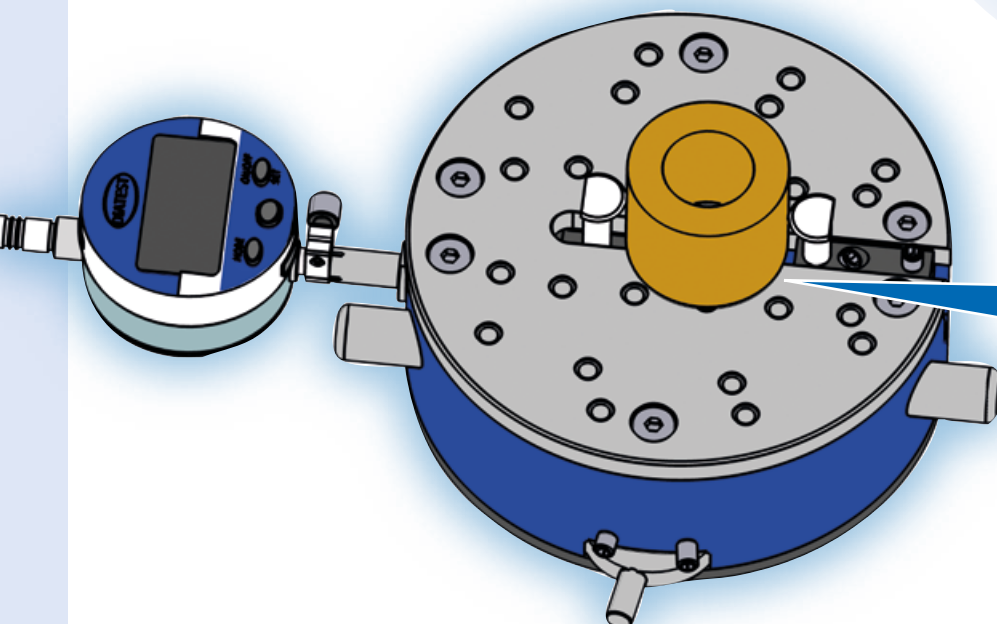
Esempio: Blocchetto di Riscontro per la regolazione dell'altezza



Les touches de mesure doivent être réglées en hauteur et en distance de façon à ce que la touche mobile soit au milieu de sa plage de mesure (Course 20 mm). Pour régler la hauteur des touches, utiliser des cales étalon que vous placerez sous les touches (Voir photo ci-contre). Une bague pour les contrôles intérieurs et un tampon étalon pour les contrôles extérieurs au diamètre nominal de la cote à contrôler sont les plus appropriés pour étalonner les diamètres.

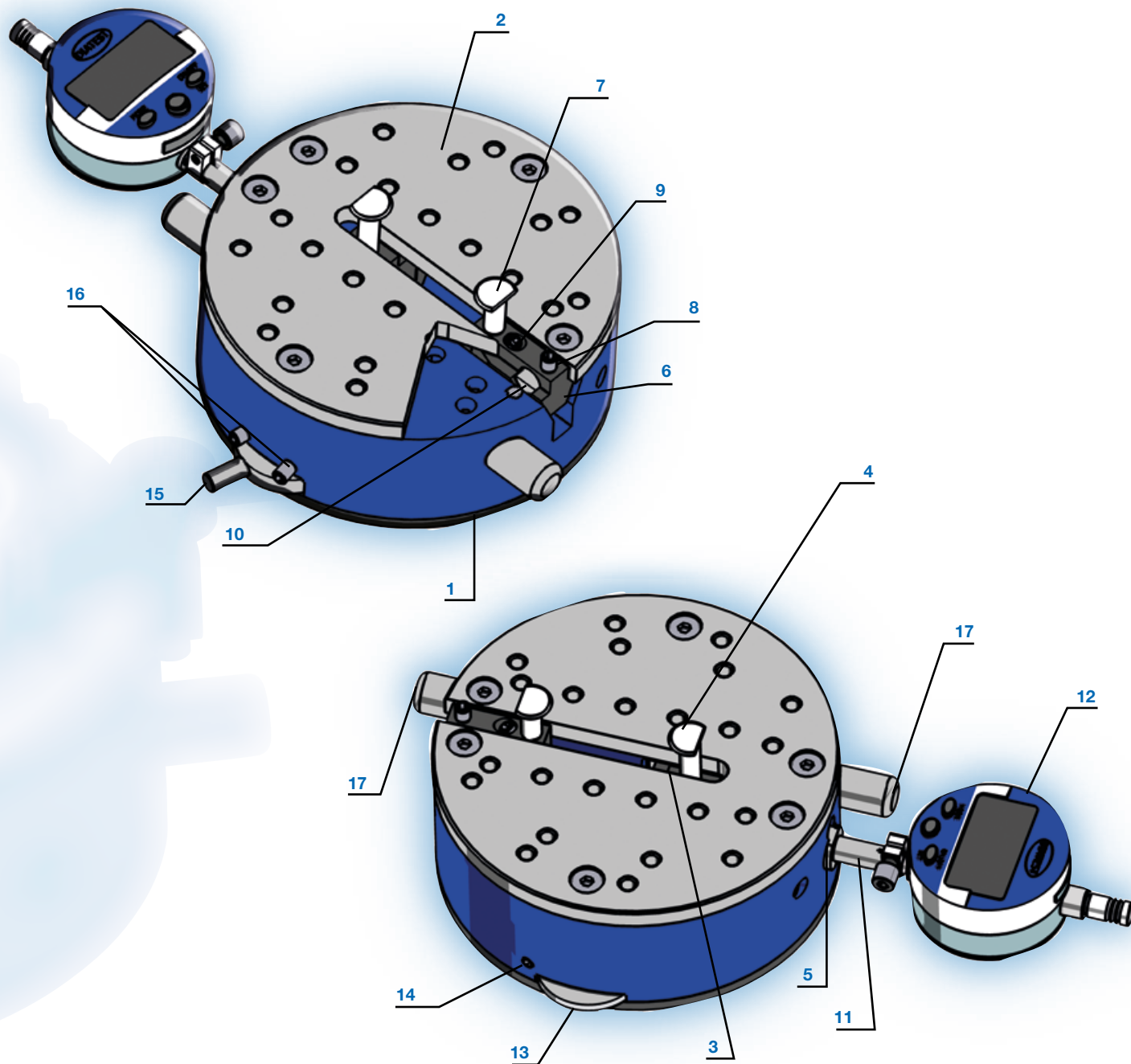
Les tables de mesure DIA-COME C2 sont disponibles en 3 tailles qui couvrent respectivement des plages de mesures différentes. Les tables DIA-COME C2 sont équipées de 2 points de contact à 180°. Le premier contact est fixe et le deuxième est mobile avec une course de 20 mm. La première opération de l'étalonnage est le réglage des touches en hauteur et en distance. Positionner le contact mobile au milieu de sa course de 20 mm & déplacer le contact fixe de façon à l'approcher du diamètre de la pièce à mesurer. Cette première opération réalisée, fixer le contact fixe sur la table avec sa vis de serrage.

I contatti di misura devono essere regolati in altezza e distanza l'uno dall'altro e la corsa deve essere regolata in funzione del pezzo da misurare. Per allineare le altezze dei contatti di misura, è possibile utilizzare, ad esempio, blocchetti di riscontro. Un master di azzeramento è lo strumento più appropriato per il corretto settaggio della distanza tra i contatti di misura e la corsa del tastatore mobile.



Bague/tampon étalon

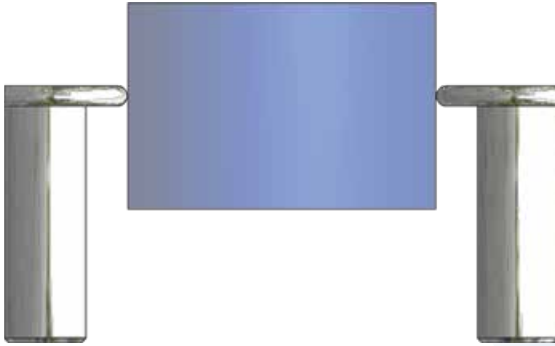
Master di Azzeramento



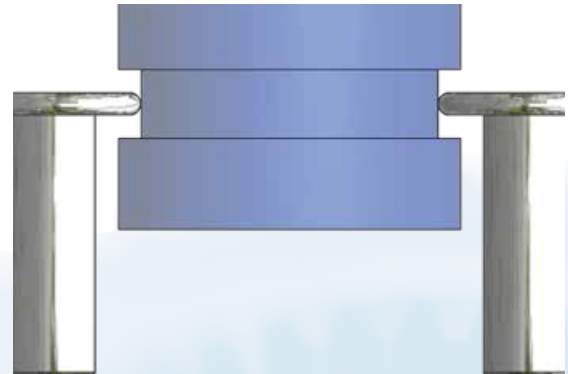
Légende des composants de la table DIA-COME tables DIA-COME elenco – Legenda

- | | |
|---|---|
| <ul style="list-style-type: none"> 1. Corps
struttura 2. Table supérieure
superficie di misura 3. Support de touche mobile
supporto per tastatore mobile CO-MH 4. Touche de mesure mobile CO-MI
tastatore mobile CO-MI 5. Vis de fixation de touche mobile (no. 4)
vite di bloccaggio per tastatore CO-MI (punto. 4) 6. Support de touche fixe CO-MH
supporto per tastatore fisso CO-MH 7. Touche de mesure fixe CO-MI
tastatore fisso CO-MI 8. Vis de fixation demi-lune pour fixation de support de touche fixe
CO-MH (no. 6)
vite di bloccaggio per CO-MH (punto. 6) | <ul style="list-style-type: none"> 9. Vis de fixation de touche fixe CO-MI (no. 7)
vite di bloccaggio per CO-MI (punto 7) 10. demi-lune CO-CP pour fixation de support de touche fixe
blocca supporto CO-CP 11. Support de comparateur
portacomparateur/ portasonda 12. Comparateur mécanique ou digital
comparatore o sonda 13. Molette d'inversion du sens (Ø Inter ou Exter) + pression de mesure
(Pour CO-MI N° 4)
ruota per la regolazione della direzione di misura e della forza
(per CO-MI punto. 4) 14. Vis de serrage de la molette d'inversion/pression de mesure (no. 13)
vite di bloccaggio della ruota di regolazione (punto 13) 15. Fourchette de manoeuvre de touche mobile CO-MI (no. 4)
leva per tastatore mobile CO-MI (punto 4) 16. Vis butées pour réglage de la course de mesure (for no. 15)
vite limitazione campo di misura (per punto 15) 17. Capuchons de douilles
chiusure |
|---|---|

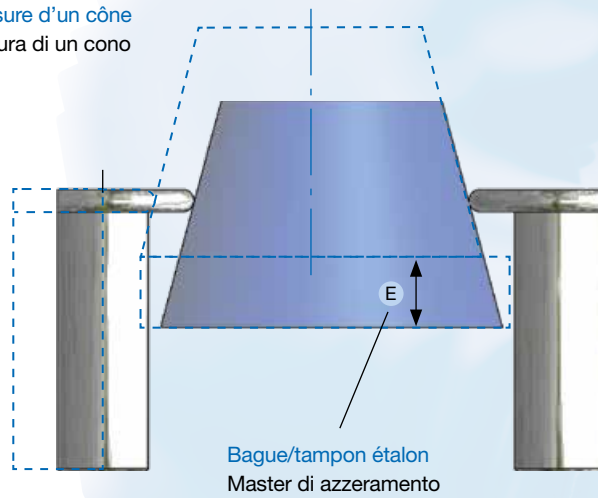
Mesure d'un diamètre extérieur
Misura di un diametro esterno



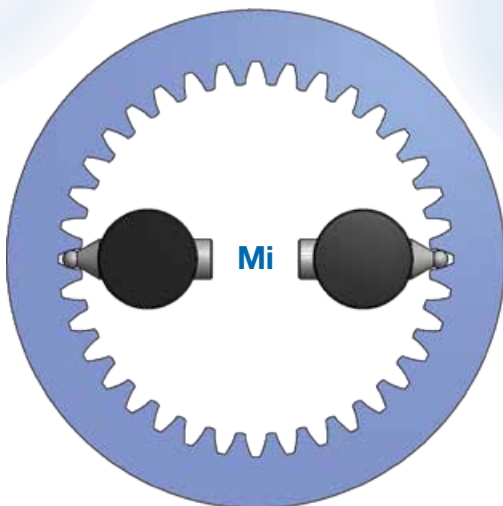
Mesure d'une gorge extérieure
Misura di un diametro esterno con gola



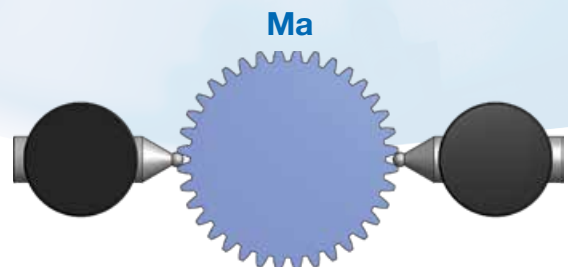
Mesure d'un cône
Misura di un cono



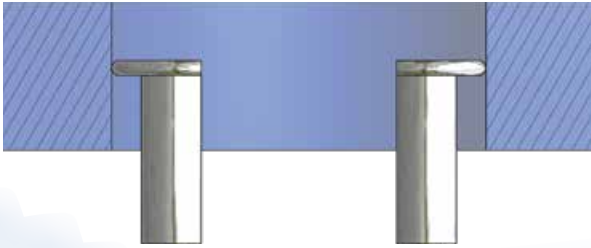
Mesure d'une denture intérieure / M_i
Misura tra le sfere / M_i



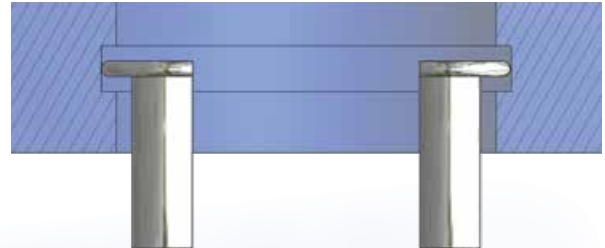
Mesure d'une denture extérieure / M_a
Misura sulle sfere / M_a



Mesure d'un diamètre intérieur
Misura di un diametro interno



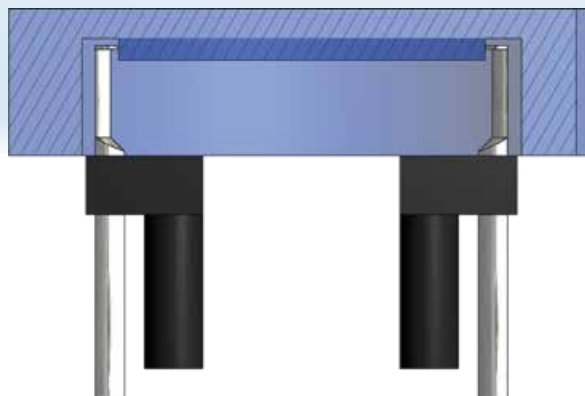
Mesure d'une gorge intérieure
Misura di un diametro interno con gola



Mesure d'un lamage
Misura di fori ciechi



Mesure d'un diamètre difficilement accessible (Inter & Exter.)
Misura di un diametro con spazi ridotti (interno o esterno)



Tables de mesure DIA-COME C3

DIA-COME C3 Tavole di misura

Les tables de mesure DIA-COME C3 sont disponibles en 4 tailles qui couvrent des plages de mesure différentes jusqu'à 450 mm. Les tables de mesure C3 ont 2 contacts de mesure fixes et un contact de mesure mobile. La mesure recherchée est trouvée en appui sur les 2 touches fixes, la cote est donnée par la touche mobile. La touche mobile a une course totale de 20 mm. Le déplacement de la touche mobile transfert 1 : 1 la lecture du comparateur. Toutes les tables de mesure sont disponibles en version de base ("Base") sans touches de mesure ou avec un set complet d'accessoires, prêts à être utilisés avec des jeux de touches standards. Les tables de mesure C3 sont également disponibles avec une pince de serrage 3/8" pour le marché Américain.

Le tavole di misura DIA-COME C3 sono disponibili in 4 dimensioni per coprire diversi campi di misura. Le tavole di misura C3 hanno due contatti di misura fissi e uno mobile. La misura può essere ottenuta fissando sulla tavola i 2 contatti di misura fissi.

Il contatto di misura mobile ha un campo di misura di 20 mm.

La misura viene trasferita con un rapporto 1: 1 allo strumento di misura.

Tutte le tavole di misura sono disponibili nelle versioni base ("Base") senza tastatori oppure complete di contatti di misura. Le tavole di misura C3 sono disponibili anche con attacco da 3/8".

DIA-COME C3-90 <small>Photo /Figura 13.02</small>		
Plage de mesure Campo di misura	en intérieur interni Ø 35 – 80 mm	en Extérieur esterni Ø 0 – 60 mm
Contenu d'une table de base C3-90 Base	Table de mesure avec 2 Supports de touche fixe CO-MH38 + 2 demi-lunes CO-CP	
Componenti C3-90 Base	Tavola di Misura con 2 Blocca Supporto CO-CP, 2 Supporti per Tastatore CO-MH38	
Contenu d'une table C3-90	Contenu d'une C3-90 Base + 1 touche de mesure CO-MI10-52 et 2 touches de mesure CO-MI10-36	
Componenti C3-90	Come C3-90 Base, in aggiunta 1 Tastatore CO-MI10-52, 2 Tastatori CO-MI10-36	

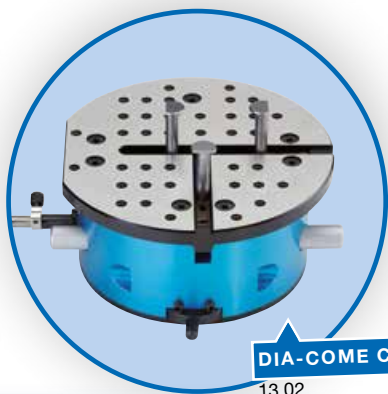
DIA-COME C3-45 <small>Photo /Figura 13.03</small>		
Plage de mesure Campo di misura	en intérieur interni Ø 40 – 100 mm	en Extérieur esterni Ø 0 – 80 mm
Contenu d'une table C3-45 Base	Table de mesure avec 2 Supports de touche fixe CO-MH38 + 2 demi-lunes CO-CP	
Content of basic table C3-45 Base	Tavola di Misura con 2 Blocca Supporto CO-CP, 2 Supporti per Tastatore CO-MH38	
Contenu d'une table C3-45	Contenu d'une table C3-45 base + 1 touche de mesure CO-MI10-52 et 2 touches de mesure CO-MI10-36	
Componenti C3-45	Come C3-45 Base, in aggiunta 1 Tastatore CO-MI10-52, 2 Tastatori CO-MI10-36	

DIA-COME C3-AL <small>Photo /Figura 13.04</small>		
Plage de mesure Campo di misura	en intérieur interni Ø 40 – 140 mm	en Extérieur esterni Ø 0 – 110 mm
Contenu d'une C3-AL Base	Table de mesure avec 2 Supports de touche fixe CO-MH38 + 3 demi-lunes CO-CP + 1 support de touche fixe long CO-MH75	
Componenti C3-AL Base	Tavola di Misura con 3 Blocca Supporto CO-CP, 2 Supporti per Tastatore CO-MH38, 1 Supporto per Tastatore CO-MH75	
Contenu d'une table C3-AL	Contenu d'une table C3-AL Base + 1 touche de mesure CO-MI16-52 et 2 touches de mesure CO-MI16-36 + 1 support de touche fixe CO-MH110	
Componenti C3-AL	Come C3-AL Base, in aggiunta 1 Tastatore CO-MI16-52, 2 Tastatori CO-MI16-36, 1 Supporto per Tastatore CO-MH110	



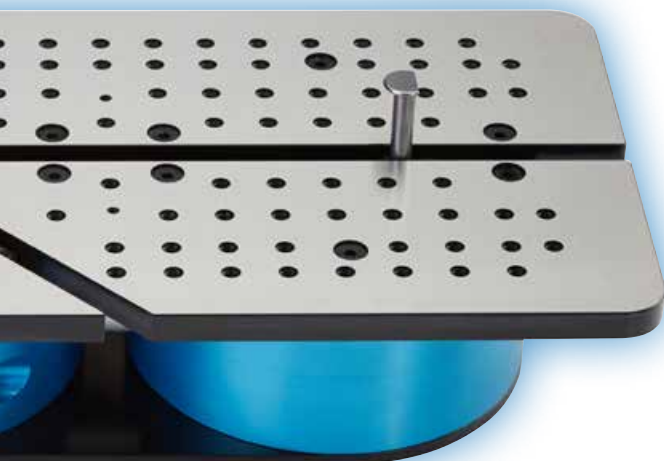
DIA-COME C3-JS <small>Photo /Figura 13.01</small>		
Plage de mesure Campo di misura	en intérieur interni Ø 40 – 220 mm	en Extérieur esterni Ø 0 – 170 mm
Contenu d'une table C3-JS Base	Table de mesure avec 2 Supports de touche fixe CO-MH60 + 3 demi-lunes CO-CP	
Componenti C3-JS Base	Tavola di Misura con 3 Blocca Supporto CO-CP, 2 Supporti per Tastatore CO-MH60	
Contenu d'une table C3-JS	Contenu d'une table C3-JS Base + 1 touche de mesure CO-MI16-52 et 2 touches de mesure CO-MI16-36 + 1 support de touche fixe long CO-MH110 + 1 support de touche fixe court CO-MH38	
Componenti C3-JS	Come C3-JS Base, in aggiunta 1 Tastatore CO-MI16-52, 2 Tastatori CO-MI16-36, 1 Supporto per Tastatore CO-MH110, 1 Supporto per Tastatore CO-MH38	

DIA-COME C3-JSL <small>Photo w/o / senza Figura</small>		
Plage de mesure Campo di misura	en intérieur interni Ø 30 – 450 mm	en Extérieur esterni Ø 0 – 420 mm
Contenu d'une table C3-JSL Base	Table de mesure avec 1 support de touche fixe CO-MH60 + 1 support de touche fixe CO-MH75 + 3 demi-lunes CO-CP	
Componenti C3-JSL Base	Tavola di Misura con 3 Blocca Supporto CO-CP, 1 Supporto per Tastatore CO-MH60, 1 Supporto per Tastatore CO-MH75	
Contenu d'une table C3-JSL	Contenu d'une table C3-JSL Base + 1 touche de mesure CO-MI16-52 et 2 touches de mesure CO-MI16-36	
Componenti C3-JSL	Come C3-JSL Base, in aggiunta 1 Tastatore CO-MI16-52, 2 Tastatori CO-MI16-36	



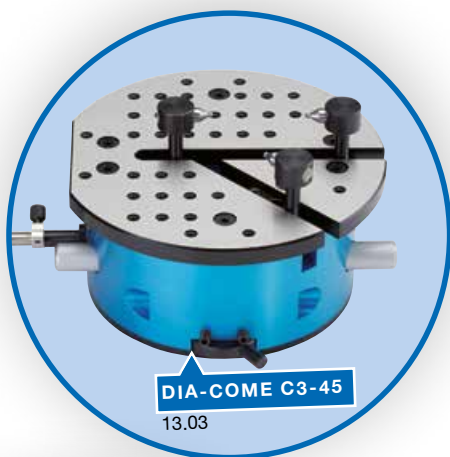
DIA-COME C3-90

13.02



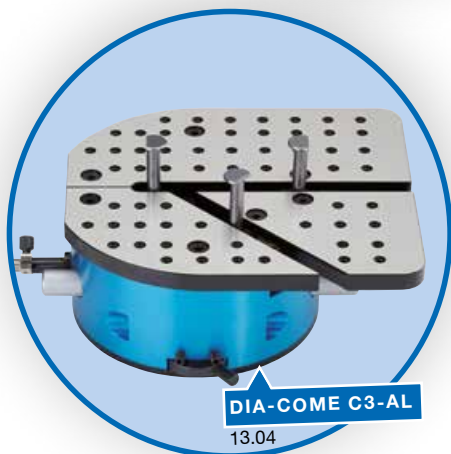
DIA-COME C3-JS

13.01



DIA-COME C3-45

13.03



DIA-COME C3-AL

13.04

Pour les mesures de petits diamètres

Per la misura di Diametri Piccoli

C3-Kit1

Plage de mesure Campo di misura	en intérieur interni Ø 20 – 35 mm	en Extérieur esterni Ø 0 – 60 mm
Contenu du Kit C3-Kit1-S *	1 Set de Tablettes CO-MT-S C3, 2 supports de touche fixe COMH38-S + 3 demi-lunes CO-CP + 3 supports intermédiaires CO-A29-S, 3 touches de mesure CO-MI5-48-S, 5 vis de serrage	
Componenti C3-Kit1-S *	2 Blocca Supporto CO-CP, 1 Set di Tavole Piccole CO-MT-S C3 Set, 2 Supporto per Tastatore CO-MH38-S, 3 Adattatori CO-A29-S, 3 Tastatori CO-MI5-48-S, 5 Viti	
Disponibles pour Disponibile per	tous les C3 tutti modelli C3	
*) Le kit DIA-COME support de touche fixe COMH38-S peut être acheté séparément *) DIA-COME Kit-S acquistabile singolarmente		

Pour les mesures de gorges dont la profondeur est

2.5 mm Maxi

Per la misura di Gole fino a 2.5 mm di profondità

C3-Kit2

Plage de mesure Campo di misura	en intérieur interni Ø 28 – 80 mm	en Extérieur esterni Ø 0 – 60 mm
Contenu du Kit C3-Kit2	1 touche de mesure CO-MI8-45, 2 touches de mesure CO-MI8-36	
Componenti C3-Kit2	1 Tastatore CO-MI8-45, 2 Tastatori CO-MI8-36	
Disponibles pour Disponibile per	tous les C3 tutti modelli C3	

Pour les mesures de grands diamètres

Per la misura di Diametri Grandi

C3-Kit3

Plage de mesure Campo di misura	en intérieur interni Ø 40– 250 mm	en Extérieur esterni Ø 0 – 200 mm
Contenu du Kit C3-Kit3	1 support de touche de mesure extra long COMH150, 1 demi-lune CO-CP	
Componenti C3-Kit3	1 Supporto per Tastatore CO-MH150, 1 Blocca Supporto CO-CP	
Disponibles pour Disponibile per	les C3 JS, C3 JSL C3 JS, C3 JSL	

Support de touche fixe DIA-COME

Le support de touche de mesure fixe la touche de mesure fixe à l'intérieur de la table de mesure DIA-COME. Un support de touche de mesure ne peut fixer qu'une seule touche de mesure
Les supports de touche de mesure sont disponibles dans plusieurs longueurs et sont choisis en fonction de la côte à contrôler. La plage de mesure d'une table DIA-COME peut être ajustée en fonction de ce support de touche fixe.

DIA-COME Supporto per Tastatore

I supporti per contatti di misura tengono bloccati i tastatori all'interno dei tavoli di misura. Ogni supporto per contatti di misura può contenere un solo tastatore. I supporti per contatti di misura sono disponibili in diverse lunghezze, in questo modo il campo di misura di una tavola DIA-COME può essere regolato secondo le caratteristiche del pezzo da misurare.

CO-MH38: Support de touche fixe L=38 mm
CO-MH38: Supporto per Tastatore L=38 mm

Photo/Figura
14.01

CO-MH60: Support de touche fixe L=60 mm
CO-MH60: Supporto per Tastatore L=60 mm

Photo/Figura
14.02

CO-MH75: Support de touche fixe L=75 mm
CO-MH75: Supporto per Tastatore L=75 mm

Photo/Figura
14.03

CO-MH110: Support de touche fixe L=110 mm
CO-MH110: Supporto per Tastatore L=110 mm

CO-MH150: Support de touche fixe L=150 mm
CO-MH150: Supporto per Tastatore L=150 mm

Le support de touche fixe CO-MH38-S: Longueur = 38 mm, est étagé, il est utilisé pour monter les supports intermédiaires CO-A29-S and CO-A44-S pour le contrôle de petites dimensions (Diamètres et dentures)

CO-MH38-S: Supporto per Tastatore L = 38 mm, a gradini, per l'utilizzo di adattatori CO-A29-S e CO-A44-S

Photo/Figura
14.04

Demi-lune DIA-COME

Les demi-lunes fixent les supports de touches fixes à l'intérieur des tables DIA-COME.

En fonction du support de touche fixe utilisé, court, long, extra long ; 1 ou 2 demi-lunes sont nécessaires pour leur fixation à l'intérieur de la table.

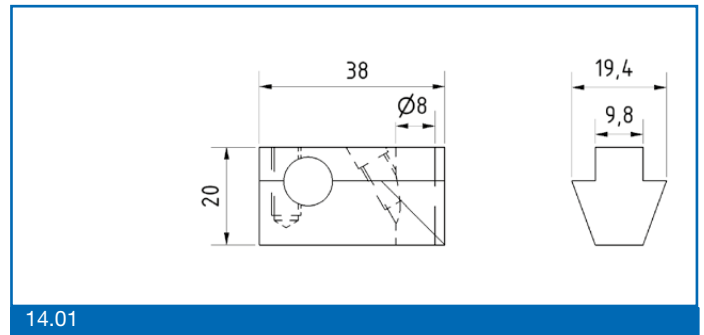
DIA-COME Blocca Supporto

I blocca supporti bloccano i supporti per tastatori all'interno del tavolo. A seconda del supporto per tastatore sono necessari uno o due blocca supporti.

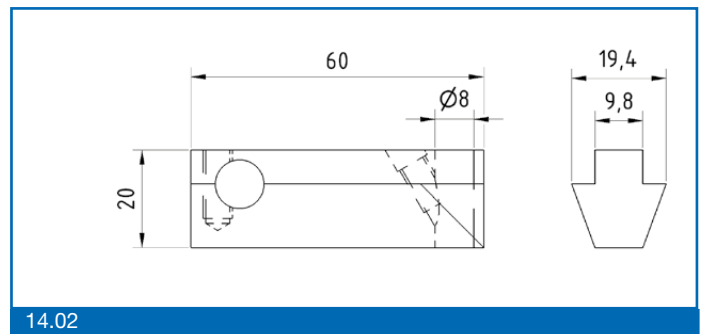
Demi-lune CO-CP pour fixation de support de touche fixe

CO-CP: Blocca Supporto per Supporti per tastatore

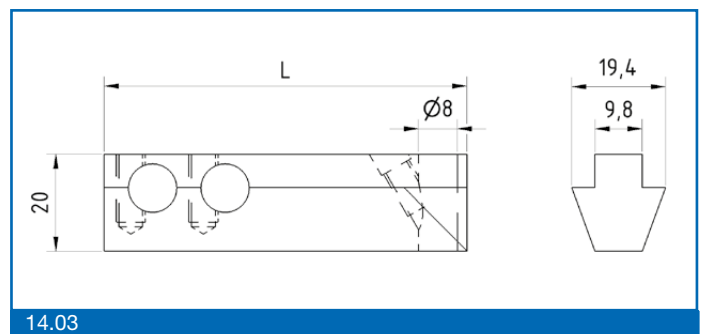
Photo /Figura
14.05



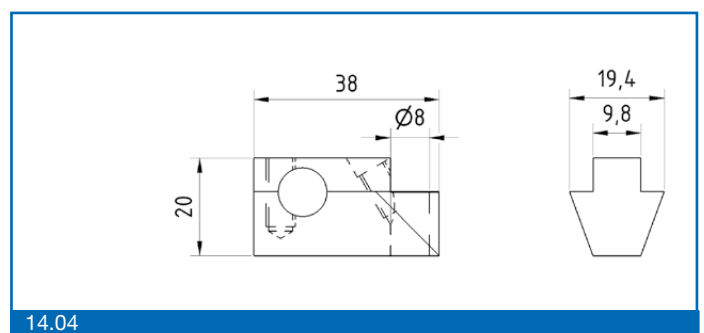
14.01



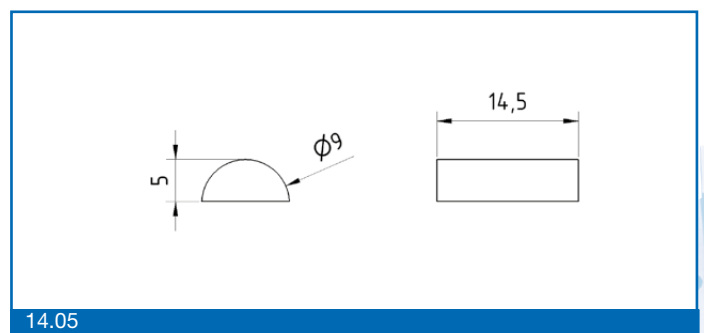
14.02



14.03



14.04



14.05

Pour diamètres Intérieurs et Extérieurs

En fonction de votre application, vous pouvez choisir parmi une large gamme de touches de mesure

Per diametri interni - esterni

Per differenti applicazioni si può scegliere tra una vasta gamma di Tastatori.

CO-MI10,5-36 Tête de mesure Ø=10,5mm, L=36 mm
CO-MI10,5-36 Tastatore, Ø=10,5mm, L=36 mm

Photo
Figura
15.01

CO-MI10,5-52 Tête de mesure Ø=10,5mm, L=52 mm
CO-MI10,5-52 Tastatore, Ø=10,5mm, L=52 mm

CO-MI16-25 Tête de mesure Ø=16mm, L=25 mm
CO-MI16-25 Tastatore, Ø=16mm, L=25 mm

Photo
Figura
15.02

CO-MI16-36 Tête de mesure Ø=16mm, L=36 mm
CO-MI16-36 Tastatore, Ø=16mm, L=36 mm

CO-MI16-52 Tête de mesure Ø=16mm, L=52 mm
CO-MI16-52 Tastatore, Ø=16mm, L=52 mm

CO-MI16-67 Tête de mesure Ø=16mm, L=67 mm
CO-MI16-67 Tastatore, Ø=16mm, L=67 mm

CO-MI16-82 Tête de mesure Ø=16mm, L=82 mm
CO-MI16-82 Tastatore, Ø=16mm, L=82 mm

CO-MI16-120 Tête de mesure Ø=16mm, L=120 mm
CO-MI16-120 Tastatore, Ø=16mm, L=120 mm

CO-MI24-25 Tête de mesure Ø=24mm, L=25 mm
CO-MI24-25 Tastatore, Ø=24mm, L=25 mm
CO-MI24-52 Tête de mesure Ø=24mm, L=52 mm
CO-MI24-52 Tastatore, Ø=24mm, L=52 mm

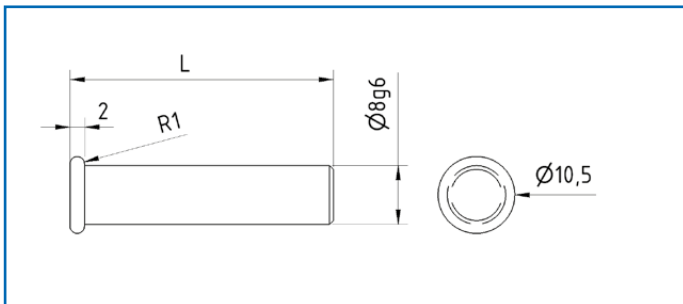
Photo
Figura
15.03

CO-MI28-25 Tête de mesure Ø=28mm, L=25 mm
CO-MI28-25 Tastatore, Ø=28mm, L=25 mm

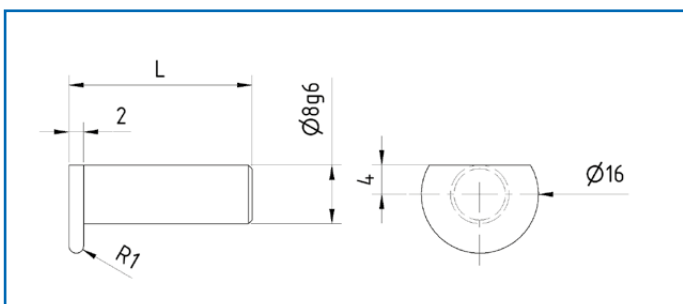
Photo
Figura
15.04

CO-MI28-52 Tête de mesure Ø=28mm, L=52 mm
CO-MI28-52 Tastatore, Ø=28mm, L=52 mm

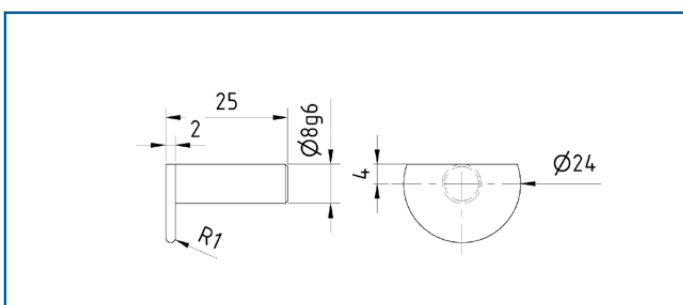
CO-MI28-82 Tête de mesure Ø=28mm, L=82 mm
CO-MI28-82 Tastatore, Ø=28mm, L=82 mm



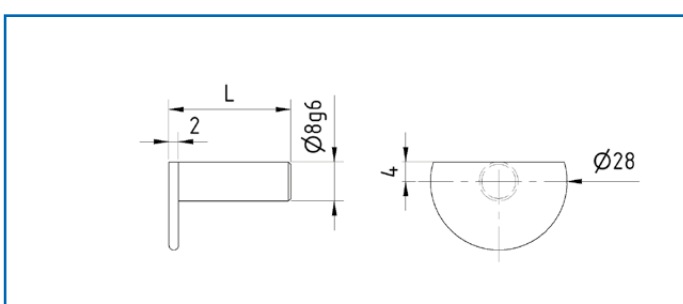
15.01



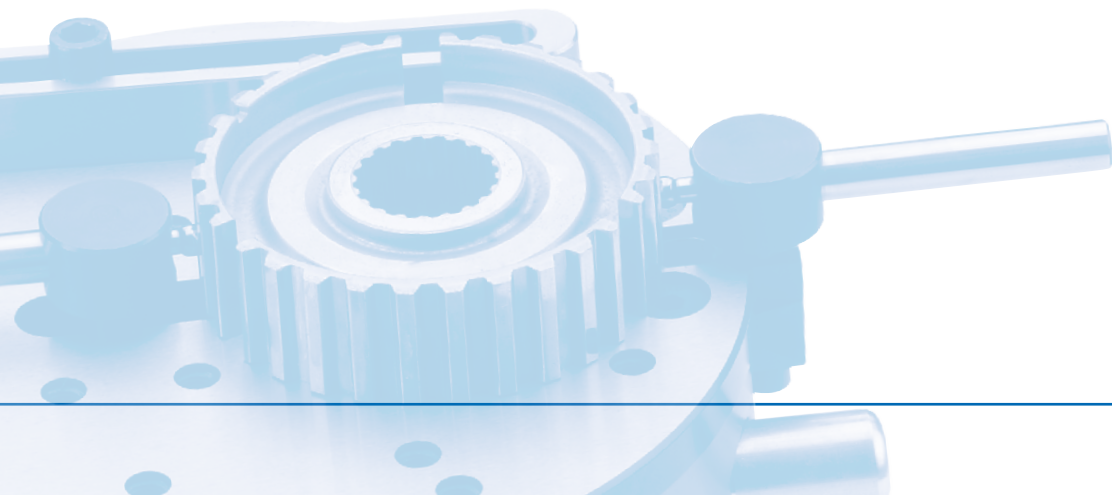
15.02



15.03



15.04



Pour ces 2 applications, vous pouvez choisir différentes touches de mesure

Per entrambe le misure è possibile scegliere tra diversi tastatori.

Pour le contrôle de gorges

Per gole

CO-MI8-36; Ø 8 mm, L=36 mm
CO-MI8-36; Ø 8 mm, L=36 mm

Photo/Figura
16.01

CO-MI8-45; Ø 8 mm, L=45 mm
CO-MI8-45; Ø 8 mm, L=45 mm

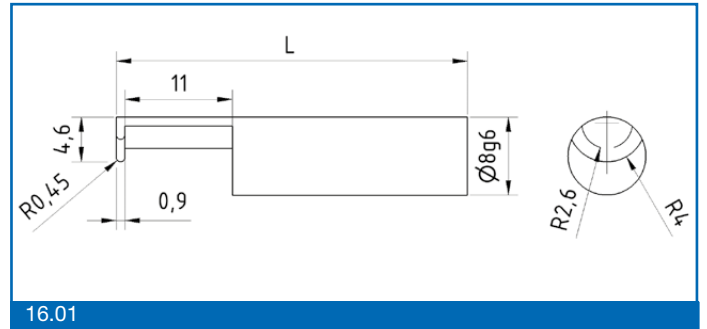
Pour le contrôle de Ø fonds borgnes

Per fori ciechi

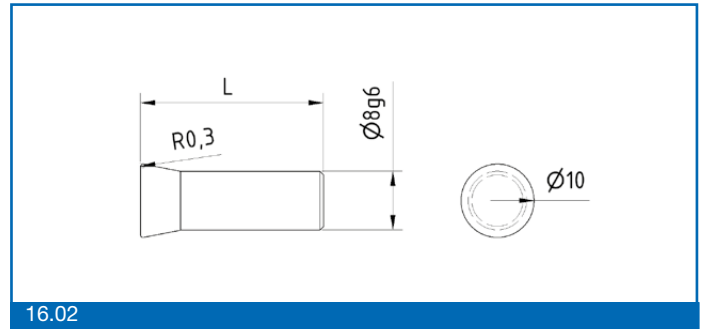
CO-MI10-25-FB; Ø=10mm, L=25mm
CO-MI10-25-FB; Ø=10mm, L=25mm

Photo/Figura
16.02

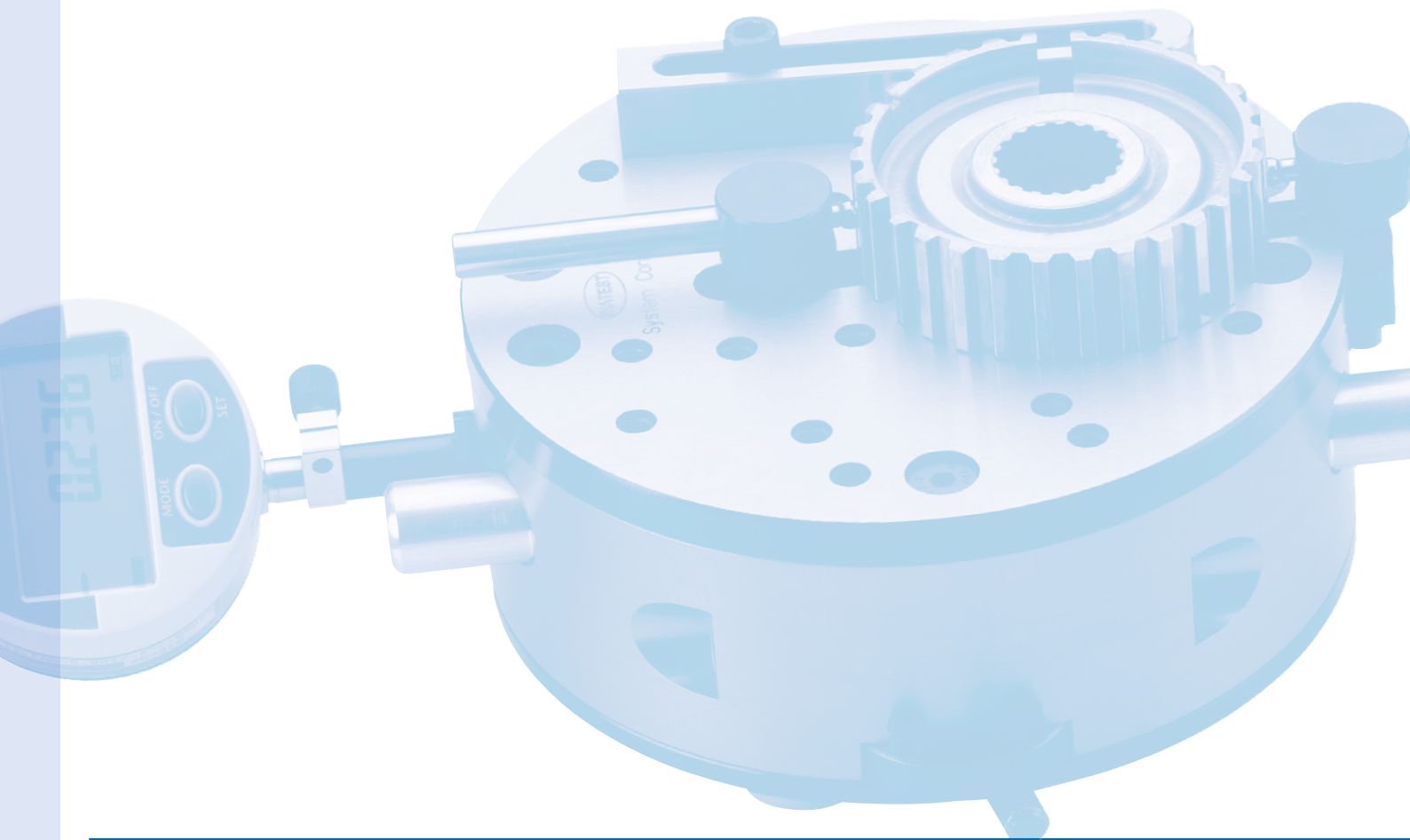
CO-MI10-52-FB; Ø=10mm, L=52mm
CO-MI10-52-FB; Ø=10mm, L=52mm



16.01



16.02



Support intermédiaire DIA-COME

Les supports intermédiaires sont utilisés pour fixer les touches de mesure avec un corps de \varnothing 5 mm qui sont eux-mêmes placés dans les supports de touche mobile & fixe à l'intérieur de la table de mesure DIA-COME.

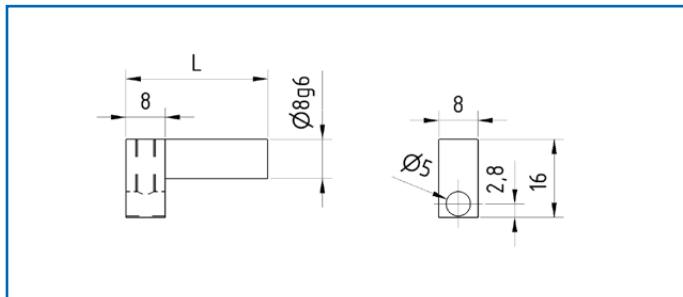
DIA-COME Adattatore

Gli adattatori vengono utilizzati per bloccare i tastatori con attacchi ridotti (<5 mm). Questi tastatori sono necessari per la misura di piccoli diametri.

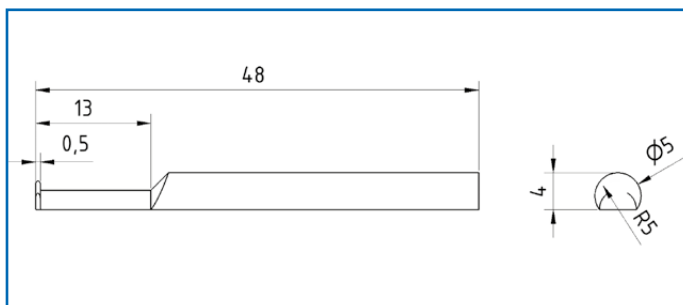
Support intermédiaire court CO-A29-S - L = 29 mm
CO-A29-S Adattatore, L=29mm, corto

Photo/Figura
17.01

Support intermédiaire long CO-A44-S - L = 44 mm
CO-A44-S Adattatore, L=44mm



17.01



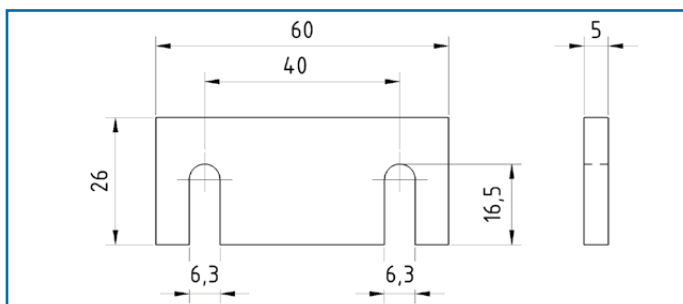
17.02

Touches de mesure pour très petits diamètres

Tastatori per diametri molto piccoli

Touche de mesure CO-MI5-48-S \varnothing =5mm, L= 48mm
CO-MI5-48-S Tastatore, \varnothing =5mm, L=48mm

Photo/Figura
17.02



17.03

Tablettes de réhausse DIA-COME

Les tablettes de réhausse permettent de réduire la largeur de la rainure centrale de la plaque de dessus d'une DIA-COME afin de pouvoir contrôler des pièces dont le \varnothing extérieur est inférieur à 20 mm.

DIA-COME Piccola Tavola

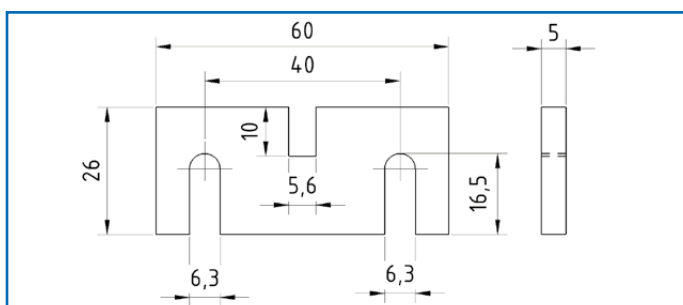
Le tavole di misura per pezzi piccoli hanno una scanalatura ridotta rispetto a quelle della tavola di misura. Sono utilizzate per la misura di piccoli diametri e in combinazione con gli adattatori.

Tablette CO-MT-S pour contrôle de petits \varnothing pour tables C2. Livrée avec 2 vis de serrage placées dans les lumières des tablettes
CO-MT-S Tavola per pezzi piccoli, solo per tavole C2, 2 viti incluse

Photo/Figura
17.03

Tablette CO-MT-S-C3 pour contrôle de petits \varnothing pour tables C3. Livrée avec 2 vis de serrage placées dans les lumières des tablettes
CO-MT-S-C3 Tavola per pezzi piccoli, solo per tavole C3, 3 viti incluse

Photo/Figura
17.04



17.04

Set CO-MT-S C2 contient 2 CO-MT-S- Livré avec 4 vis / (Uniquement pour tables C2)
CO-MT-S C2 Set, 2 CO-MT-S, solo per tavole C2, 4 viti incluse

w/o Photo
senza Figura

Le set CO-MT-S C3 contient 1 CO-MT-S pour tables C2 + 1 CO-MT-S-C3 - Livré avec 4 vis (Uniquement pour tables C3) placées dans les lumières des tablettes
CO-MT-S C3 Set, 1 CO-MT-S e 1 CO-MT-S C3, solo per tavole C3, 5 viti incluse

w/o Photo
senza Figura

Supports de touche pour mesure d'engrenages DIA-COME

Le support de touche de mesure d'engrenage (touche à bille utilisée pour les contrôles de denture), est utilisé pour positionner et fixer en position la touche de mesure. Voir CO-MI8-KE

DIA-COME Supporto per Tastatore

Il Supporto per Tastatore blocca il tastatore per la misura delle dentature, es. CO-MI8-KE

Support de touche à bille CO-ZMS30 L=30mm
CO-ZMS30 Supporto per Tastatore, L=30mm

Photo/Figura
18.01

Support de touche à bille CO-ZMS52 L=52mm
CO-ZMS52 Supporto per Tastatore, L=52mm

Support de touche à bille spécial petits engrenages
CO-ZMS45-S, L = 45 mm
Utilisé avec des palpeurs de mesure KS-ZM3

Photo/Figura
18.02

CO-ZMS45-S Supporto per Tastatore per dentature piccole, L = 45 mm. Da utilizzare in combinazione con inserti sferici KS-ZM3.

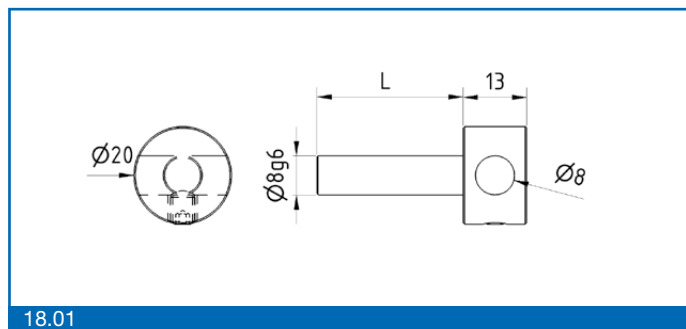
Touche de mesure pour denture et engrenage

Tastatori per la misura di Dentature

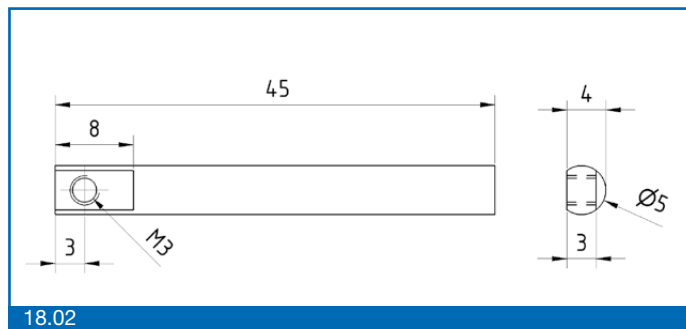
Touche de mesure CO-MI8-KE – Corps de touche $\varnothing = 8$ mm pour contrôle de denture.
Touches réalisées suivant vos spécifications = \varnothing de bille / Positionnement de la bille (en bout ou sur le corps) / longueur de la touche

Photo/Figura
18.03

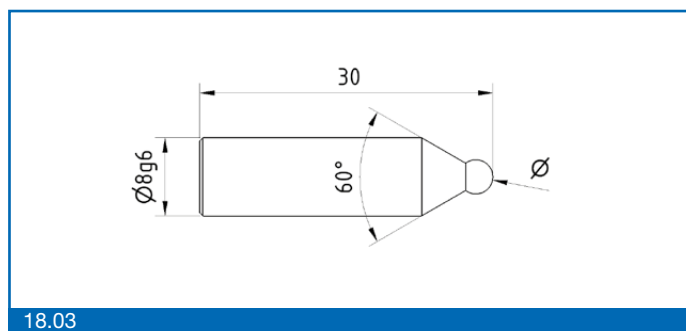
CO-MI8-KE tastatori sferici, $\varnothing = 8$ mm per Dentature; indicare il \varnothing della sfera desiderato



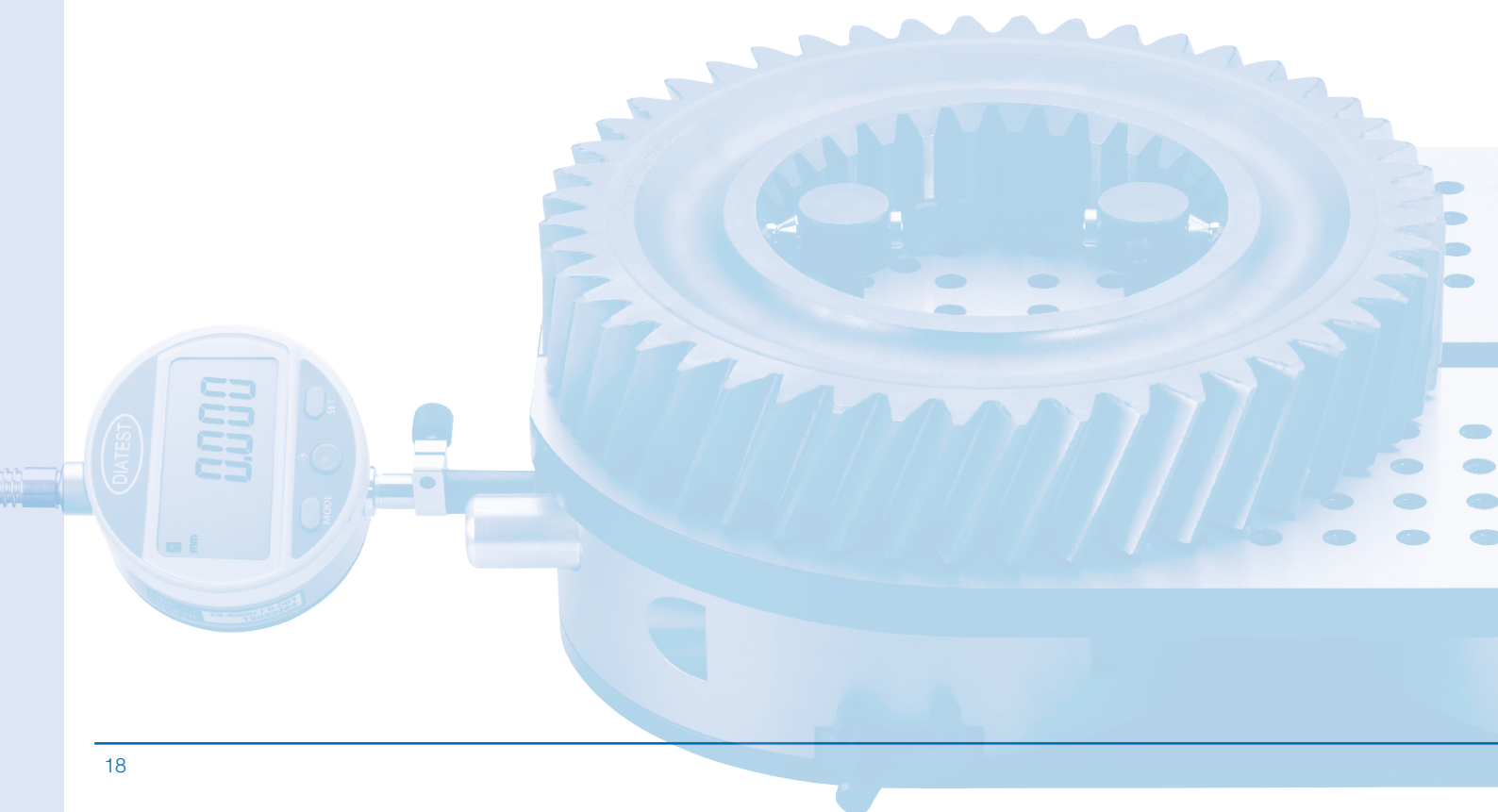
18.01



18.02



18.03



Butées

es butées sont utilisées pour placer un point fixe sur la table qui positionnera au point de rebroussement la pièce à contrôler (position de mesure)

Fermi

I fermi vengono utilizzati per posizionare nella posizione desiderata il pezzo sulla tavola di misura.

Butée ajustable CO-STA26 : L = 26 mm; Plage de réglage sur 11 mm en hauteur. Utilisée avec une butée fixe CO-ST60-M2,5

CO-STA26: Fermo regolabile, L = 26 mm; Campo di regolazione 11 mm; utilizzabile con CO-ST60-M2,5

Butée ajustable CO-STA50: L = 50 mm; Plage de réglage sur 28 mm en hauteur. Utilisée avec une butée fixe CO-ST60-M2,5

CO-STA50: Fermo regolabile, L = 50 mm; Campo di regolazione 28 mm; utilizzabile con CO-ST60-M2,5

Butée fixe CO-ST60-M2,5 L = 60 mm ; M2,5 pour montage de palpeurs divers. Butée utilisée avec CO-STA26 et CO-STA50

CO-ST60-M2,5 Barra di Fermo; L = 60 mm; M2,5; per CO-STA26 o CO-STA50

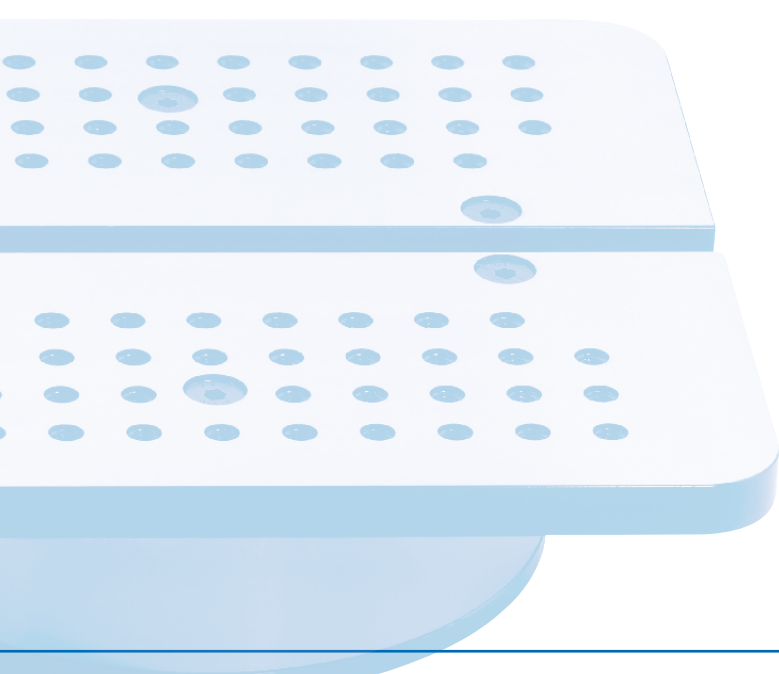
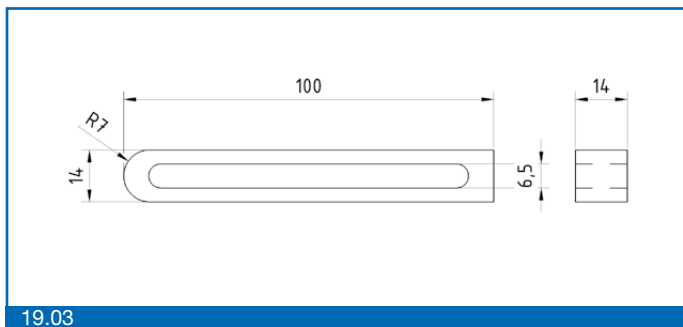
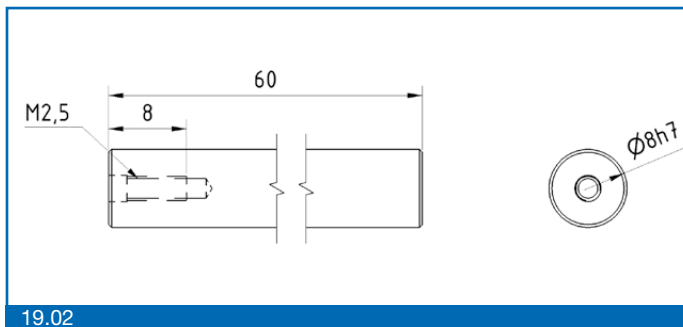
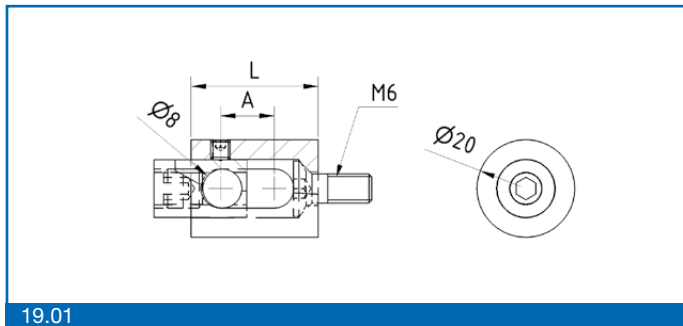
Butée lumière fixe CO-ST100, Longueur = 100 mm, largeur = 14 mm

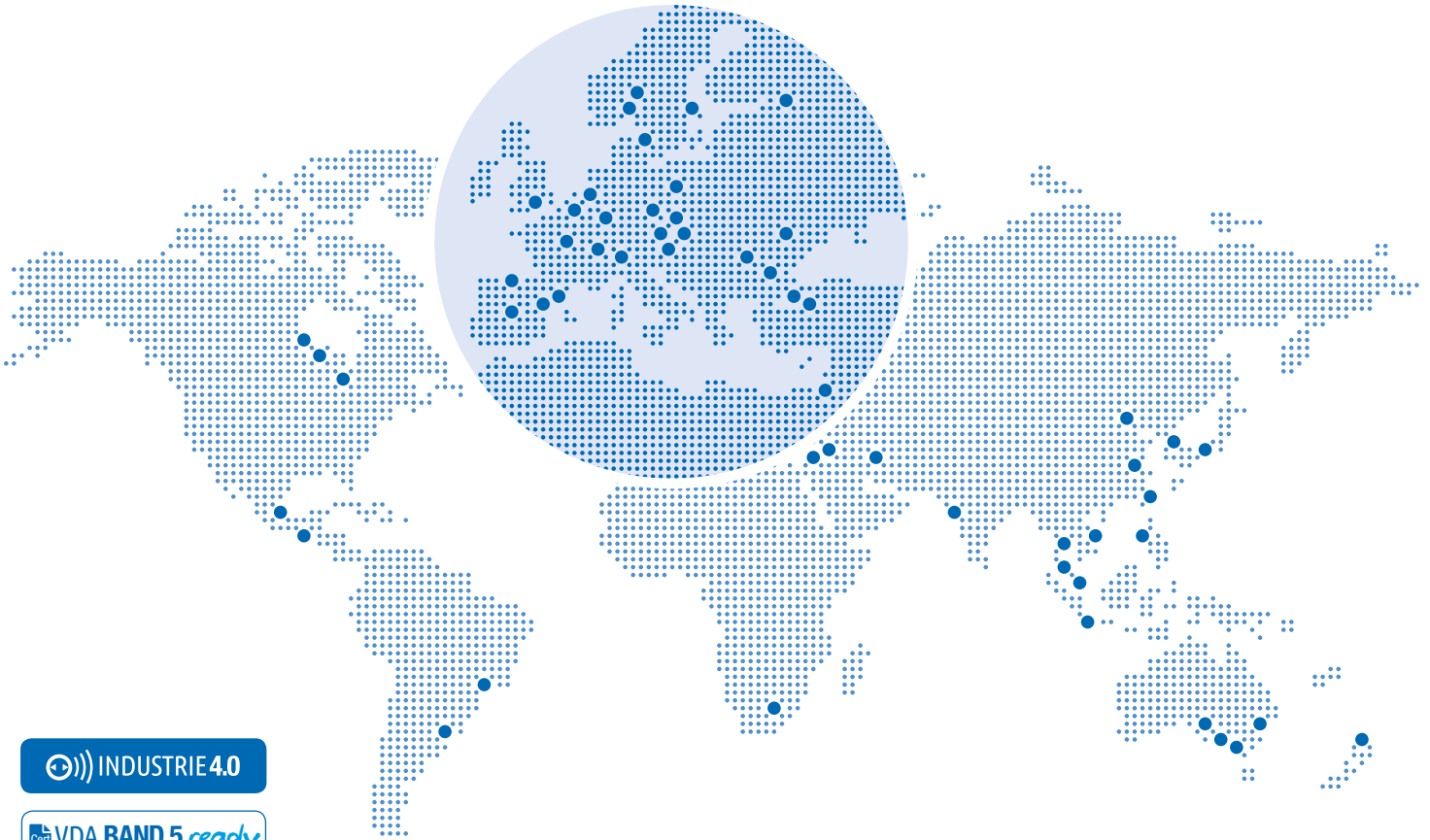
CO-ST100 Barra di fermo, L=100 mm, W=14 mm

Photo/Figura 19.01

Photo/Figura 19.02

Photo/Figura 19.03



**DIATEST**
Hermann Költgen GmbH

Schottener Weg 6
D-64289 Darmstadt
Germany
☎ +49 61519790
☎ +49 6151979111
✉ info@diatest.com
www.diatest.com

DIATEST (U.K.) Ltd.

18, Avondale Avenue,
Hinchley Wood, Surrey,
KT10 0DA
England
☎ +44 2083981100
☎ +44 2083989887
✉ sales@diatest.co.uk
www.diatest.co.uk

DIATEST COME Metrologie

145, Avenue du Stade
42170 St. Just St. Rambert
France
☎ +33 477550139
☎ +33 477367805
✉ info@diatest-come.fr
www.diatest-come.fr

DIATEST Sverige

AB Hans Ehlers
Ranhammarsvägen 24
168 67 Bromma
Sweden
☎ +46 856470188
☎ +46 8362279
✉ m.ehlers@diatest.se
www.diatest.se

DIATEST USA

1188 Heather Drive
Lake Zurich, IL 60047
☎ +1 800-DIATEST
☎ 847-550-4024
☎ 847-847-1947
✉ diatest@aol.com
www.diatest.us

DIATEST JAPAN Ltd.

15-29, 1-Chome Hitotsuya
580-0003 Matsubara City,
Osaka
Japan
☎ +81 723306661
☎ +81 723338223
✉ d-info@diatest-j.co.jp
www.diatest-j.co.jp

DIATEST do BRASIL

Produtos de Medição LTDA
R. Ulisses Cruz, n° 1.050/1052 -
3º.andar - CJ.06 - Tatuapé
ZIP: 03077-000 - São Paulo -
SP - Brazil
☎ +55 1120918811
☎ +55 1120918801
✉ info@diatest.com.br
www.diatest.com.br

**DIATEST Measuring
Instruments (Beijing) Co., Ltd.**

Room 1010, Ocean Business Center
No. 61 Balizhuang Xili, Chaoyang
District
100025 Beijing
☎ +86 1085865481
☎ +86 13701161985
☎ +86 1085865483
✉ china@diatest.com.cn
www.diatest.cn